

SRC-TS SERİSİ TEKNİK ÖZELLİKLER

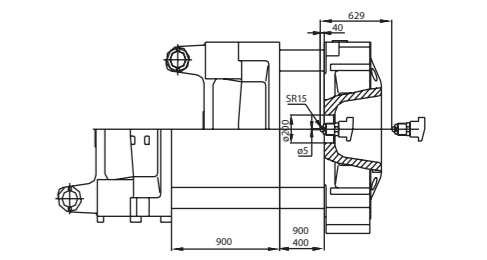
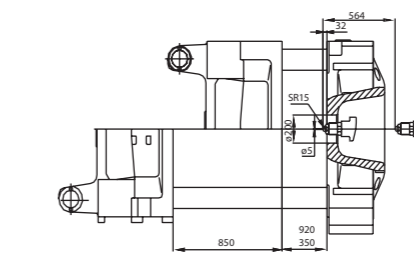
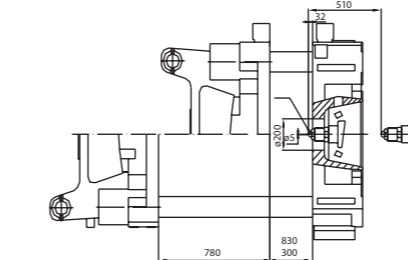
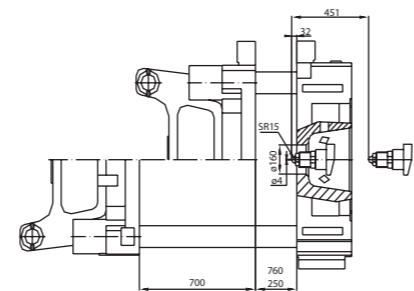
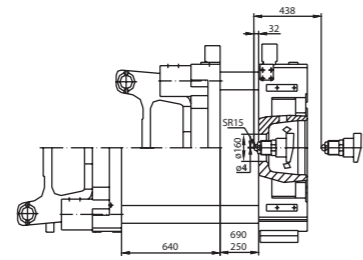
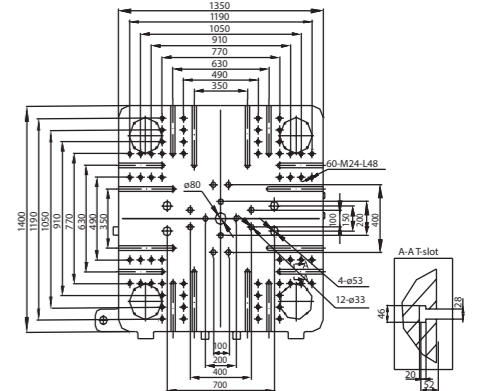
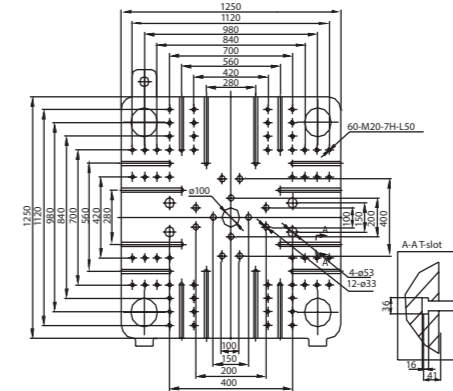
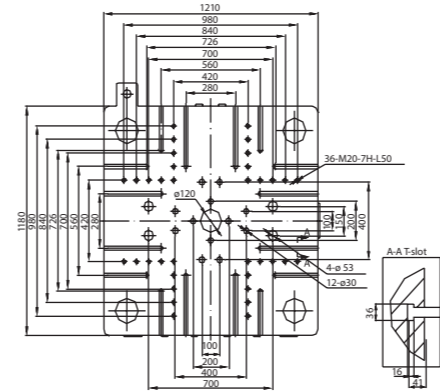
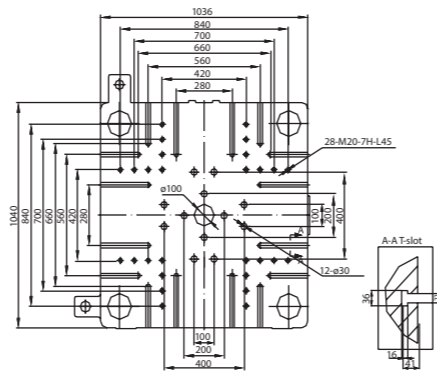
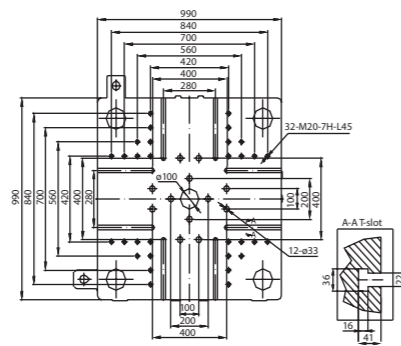
KİLİTLEME ÜNİTESİ		SRC 320-TS	SRC 380-TS	SRC 470-TS	SRC 570-TS	SRC 650-TS
Kilitleme Kuvveti	kN	3200	3800	4700	5700	6500
Mengene Mesafesi	mm	640	700	780	850	900
Kolonlar Arası Mesafe (Y x D)	mm	685 x 685	726 x 726	820 x 800	840 x 835	900 x 900
Plaka Boyutları (Y x D)	mm	990 x 990	1036 x 1040	1210 x 1180	1240 x 1250	1350 x 1400
Maksimum Kalıp Kalınlığı	mm	690	760	830	880	900
Minimum Kalıp Kalınlığı	mm	250	250	300	350	400
İtici Mesafesi	mm	160	180	200	250	260
İtici Kuvveti	kN	70	110	120	158	186

ENJEKSİYON ÜNİTESİ		1610			2250			3000			4000				5000			
		A	B	C	A	B	C	A	B	C	A	B	C	D	A	B	C	D
Vida Çapı	mm	60	65	70	65	70	75	75	80	84	75	84	90	100	80	90	100	110
Vida UD Oranı	L/D	21.7	20	18.6	22.4	20.6	19.2	21.4	20	19	23.6	21.1	19.7	17.7	24.8	22	19.8	18
Enjeksiyon Hacmi	cm ³	735	862	1000	1094	1269	1457	1722	1959	2160	1987	2492	2861	3532	2261	2861	3533	4274
Enjeksiyon Ağırlığı (PS)	g	661	776	900	985	1142	1311	1550	1763	1944	1788	2242	2575	3179	2035	2575	3179	3847
Enjeksiyon Ağırlığı (PS)	oz	23.3	27.3	31.7	34.7	40.3	46.3	54.7	62.2	68.6	63.1	79.1	90.8	112.1	71.8	90.8	112.1	135.7
Enjeksiyon Basıncı	bar	2190	1870	1610	2080	1800	1560	1770	1560	1410	2050	1630	1420	1150	2240	1770	1430	1180
Enjeksiyon Hızı	mm/s	107	107	107	108	108	108	103	103	103	115	115	115	115	115	115	115	115
Enjeksiyon Kapasitesi (PS)	g/s	221	260	301	278	322	370	386	439	484	362	454	521	643	435	550	679	822
Mal Alma Kapasitesi (PS)	g/s	45.5	55.8	60.3	57.5	64.3	69.5	59.8	68	79.8	56.3	77.9	89.4	110.4	56.7	71.8	88.6	101.9
Enjeksiyon Mesafesi	mm	260			330			390			450				450			
Vida Hızı	rpm	0 - 180			0 - 180			0 - 160			0 - 110				0 - 110			

GENEL BİLGİLER

Maksimum Çalışma Basıncı	bar	160			160			160			160				160			
Servo Motor Gücü	kW	39.4			39.4			23 + 29			29 + 29				29 + 39.4			
Isıtma Gücü	kW	24.2			26			32.5			36.9				50.9			
Makine Ölçüleri (U x G x Y)	m	6.88 x 1.77 x 2.43			7.36 x 1.88 x 2.62			7.92 x 1.97 x 2.69			8.82 x 2.32 x 2.80				9.93 x 2.45 x 2.80			
Hidrolik Yağ Kapasitesi	L	600			700			800			1000				1200			
Makine Ağırlığı	t	11.66			13.4			16.8			27				32			

PLAKA BOYUTLARI



MAKİNE BOYUTLARI

